



MC-40BT

Wireless Headphones
with Mic and Control

QUICK START GUIDE



Important Safety Instructions – EN

1. Read, follow, and keep these instructions. Heed all warnings.
2. Do not use in or near dangerous environments. This includes driving, cycling, walking, jogging and other areas where traffic is present and accidents could occur.
3. Keep this product and its accessories out of reach of children. Handling or use by children may pose a risk of death or serious injury. Contains small parts and cords that may pose a risk of choking or strangulation.
4. Set the volume level of the audio device to a minimum, and then, after connecting the earphones, adjust the volume gradually. Sudden exposure to loud noises could cause hearing damage.
5. Keep headphones clean. To clean the headphones, wash outside with a mild detergent solution.
6. Do not attempt to modify this product. Doing so could result in personal injury and/or product failure.
7. Do not immerse in water, such as while taking a shower, bath, or washing your face. Otherwise, sound deterioration or failures may result.
8. Do not use while sleeping as accidents may result.
9. Use a slow twisting motion to remove the earphones. Never pull on the earphone cord.
10. Stop using the earphones immediately if they are causing great discomfort, irritation, rash, discharge, or any other uncomfortable reaction.
11. If you are currently receiving ear treatment, consult your physician before using this device.
12. The use of apparatus is in moderate climates. [115 °F / 46 °C maximum].

13. This device complies with Part 15 of the FCC Rules [and contains license-exempt transmitter(s)/receiver(s) that comply with Innovation, Science and Economic Development Canada's license-exempt RSS(s)]. Operation is subject to the following two conditions:

- (1) this device may not cause harmful interference, and
- (2) this device must accept any interference received, including interference that may cause undesired operation.

L'émetteur/récepteur exempt de licence contenu dans le présent appareil est conforme aux CNR d'Innovation, Sciences et Développement économique Canada applicables aux appareils radio exempts de licence. L'exploitation est autorisée aux deux conditions suivantes:

- (1) l'appareil ne doit pas produire de brouillage, et
- (2) l'appareil doit accepter tout brouillage radioélectrique subi, même si le brouillage est susceptible d'en compromettre le fonctionnement.

14. The device meets the exemption from the routine evaluation limits in section 2.5 of RSS 102 and compliance with RSS-102 RF exposure, users can obtain Canadian information on RF exposure and compliance.

Le dispositif rencontre l'exemption des limites courantes d'évaluation dans la section 2.5 de RSS 102 et la conformité à l'exposition de RSS-102 rf, utilisateurs peut obtenir l'information canadienne sur l'exposition et la conformité de rf.

15. **NOTE:** This equipment has been tested and found to comply with the limits for a Class B digital device, pursuant to part 15 of the FCC Rules. These limits are designed to provide reasonable protection against harmful interference in a residential installation.

This equipment generates, uses, and can radiate radio frequency energy and, if not installed and used in accordance with the instructions, may cause harmful interference to radio communications. However, there is no guarantee that interference will not occur in a particular installation. If this equipment does cause harmful interference to radio or television reception, which can be determined by turning the equipment off and on, the user is encouraged to try to correct the interference by one or more of the following measures:

- Reorient or relocate the receiving antenna.
- Increase the separation between the equipment and the receiver.
- Connect the equipment into an outlet on a circuit different from that to which the receiver is connected.
- Consult the dealer or an experienced radio/TV technician for help.

CAUTION: Changes or modifications to this device not expressly approved by LOUD Audio, LLC. could void the user's authority to operate the equipment under FCC rules.

16. Exposure to extremely high noise levels may cause permanent hearing loss. Individuals vary considerably in susceptibility to noise-induced hearing loss, but nearly everyone will lose some hearing if exposed to sufficiently intense noise for a period of time. The U.S. Government's Occupational Safety and Health Administration (OSHA) has specified the permissible noise level exposures shown in the chart. According to OSHA, any exposure in excess of these permissible limits could result in some hearing loss.

Duration, per day in hours	Sound Level
8	90 dB
6	92 dB
4	95 dB
3	97 dB
2	100 dB
1.5	102 dB
1	105 dB
0.5	110 dB
0.25 or less	115 dB

 High sound pressure. Hearing damage risk.
Do not listen at high volume levels for long periods.

WARNING — The battery (battery or batteries or battery pack) shall not be exposed to excessive heat such as sunshine, fire or the like.

CAUTION — Danger of explosion if battery is incorrectly replaced.
Replace only with the same or equivalent type.



Correct disposal of this product: This symbol indicates that this product should not be disposed of with your household waste, according to the WEEE directive (2012/19/EU) and your national law. This product should be handed over to an authorized collection site for recycling waste electrical and electronic equipment (EEE). Improper handling of this type of waste could have a possible negative impact on the environment and human health due to potentially hazardous substances that are generally associated with EEE. At the same time, your cooperation in the correct disposal of this product will contribute to the effective usage of natural resources. For more information about where you can drop off your waste equipment for recycling, please contact your local city office, waste authority, or your household waste disposal service.

Instrucciones Importantes de Seguridad – ES

1. Lea, cumpla y conserve estas instrucciones. Preste atención a todas las advertencias.
2. No use este aparato en o cerca de entornos peligrosos. Esto incluye mientras conduce, va en bicicleta, andando, corriendo y en otros entornos con tráfico en los que se puedan producir accidentes.
3. Mantenga este aparato y sus accesorios fuera del alcance de los niños. Lo contrario puede suponer un riesgo de accidentes mortales o muy graves. Este aparato contiene piezas pequeñas y cables que pueden suponer un riesgo de asfixia.
4. Ajuste al mínimo el nivel de volumen del dispositivo audio conectado y después, tras conectar los auriculares, ajuste el volumen gradualmente. Una exposición brusca a sonidos muy potentes puede producir daños auditivos (sordera).
5. Mantenga limpios los tapones y auriculares usando un trapo humedecido en agua jabonosa.
6. No trate de modificar este aparato. El hacerlo puede dar lugar a daños personales y/o fallos en el aparato.
7. No sumerja estos auriculares, como al darse una ducha, baño o lavarse. El no tener en cuenta esta advertencia puede dar lugar a fallos o averías.
8. No use este aparato mientras duerme de cara a evitar accidentes.
9. Extraiga los tapones tirando con un suave giro. Nunca tire del cable de los auriculares.
10. Deje de usar los auriculares de inmediato si le producen molestias, irritaciones, pinchazos, descargas u otra reacción adversa.
11. Si está recibiendo cualquier tipo de tratamiento en el oído, consulte a su médico antes de usar este aparato.
12. The use of apparatus is in moderate climates. [115 °F / 46 °C maximum].
13. Se ha verificado que esta unidad de acuerdo a la sección 15 de las normativas FCC, y un emisor(es)/receptor(es) sin necesidad de licencia que cumple con la RSS(es) canadiense Innovation, Science and Economic Development de dispositivos sin necesidad de licencia. Su funcionamiento está sujeto a las dos condiciones siguientes:
(1) este dispositivo no debe producir interferencias molestas, y
(2) este dispositivo debe aceptar cualquier interferencia recibida, incluyendo aquellas que puedan producir un funcionamiento no deseado.
14. Este dispositivo cumple con lo especificado en la exención de los límites de la rutina de evaluación indicados en la sección 2.5 del RSS 102 y con lo establecido en el RSS-102 relativo a la exposición a RF. Los usuarios pueden conseguir la información acerca de exposición a RF y cumplimiento de límites canadienses.
15. **NOTA:** Se ha verificado que esta unidad cumple con los límites de los aparatos digitales de clase B, de acuerdo a la sección 15 de las normativas FCC. Estos límites han sido diseñados para ofrecer una protección razonable contra las interferencias molestas que se pueden producir cuando se usa este aparato en un entorno no-profesional. Este aparato genera, utiliza y puede irradiar energía de radiofrecuencia y, si no es instalado y usado de acuerdo al manual de instrucciones, puede producir interferencias molestas en las comunicaciones de radio. No obstante, no existen garantías de que no se produzca interferencias en una instalación concreta. Si este aparato produce interferencias molestas en la recepción de radio o TV (lo cual puede ser determinado fácilmente apagando y encendiendo este aparato), el usuario será el responsable de tratar de corregir dichas interferencias adoptando una o más de las medidas siguientes:
 - Reorientar o reubicar la antena receptora.
 - Aumentar la separación entre este aparato y el receptor.
 - Conectar este aparato a una salida o circuito distinto al que esté conectado el receptor.
 - Solicitar ayuda adicional al distribuidor o a un técnico especialista en radio/TV.

CUIDADO: Cambios o modificaciones a este dispositivo no aprobadas expresamente por LOUD Audio, LLC. pueden anular la autoridad del usuario para operar este equipo bajo las reglas de la FCC.
16. La exposición a niveles de ruido extremadamente altos puede causar problemas de sordera crónica. La susceptibilidad a esta pérdida de audición inducida por el ruido varía considerablemente de una persona a otra, pero casi cualquier persona tendrá una cierta pérdida de audición al quedar expuestos a un ruido intenso durante un determinado periodo de tiempo. El Departamento de Salud y Seguridad en el Trabajo de Estados Unidos (OSHA, por sus siglas en inglés) ha establecido unos niveles de ruido permisibles que aparecen en la siguiente tabla. De acuerdo a la OSHA, cualquier exposición que sobrepase estos límites permisibles puede dar lugar a un problema de sordera.

Duración diaria en horas	Nivel de sonido
8	90 dB
6	92 dB
4	95 dB
3	97 dB
2	100 dB
1,5	102 dB
1	105 dB
0,5	110 dB
0,25 o menos	115 dB



Presión sonora elevada. Riesgo de daños auditivos. No escuche la señal audio a niveles de volumen excesivo durante periodos prolongados.

PRECAUCIÓN — La pila (pila o bloque de pilas) nunca debe quedar expuesto a niveles de calor excesivos, como por ejemplo expuesto a la luz solar directa, a una llama o similares.

ATENCIÓN — Existe el riesgo de explosión en caso de una sustitución incorrecta de la pila. Sustituya esta pila únicamente por otra idéntica o de tipo equivalente.



Forma correcta de eliminar este aparato: Este símbolo indica que este producto no puede ser eliminado junto con la basura orgánica, de acuerdo a lo indicado en la Directiva de Residuos de Aparatos Eléctricos y Electrónicos (2012/19/EU) y a la legislación vigente de su país. Este producto debe ser entregado en uno de los "puntos limpios" autorizados para su reciclaje. La eliminación inadecuada de este tipo de residuos puede tener un impacto negativo en el medio ambiente y la salud humana debido a las sustancias potencialmente peligrosas asociadas generalmente con este tipo de aparatos. Al mismo tiempo, su cooperación a la hora de eliminar adecuadamente este producto contribuirá a un uso más eficaz de los recursos naturales. Para más información acerca la correcta eliminación de este tipo de aparatos, póngase en contacto con el Ayuntamiento de su ciudad, empresa local de recogida de basuras o con uno de los "puntos limpios" autorizados.

Consignes de sécurité importantes – FR

1. Lisez, appliquez et conservez ces instructions. Tenez compte de tous les avertissements.
2. Ne pas utiliser dans ou à proximité d'un environnement dangereux. Cela inclut les zones où la conduite, le cyclisme, la marche, la course sont pratiqués et tout autre endroit où du trafic a lieu et où un accident peut se produire.
3. Conservez ce produit et ses accessoires hors de la portée des enfants. La manipulation ou l'utilisation par des enfants peuvent causer la mort ou des blessures sérieuses. Contient des petites pièces et des cordons pouvant poser un risque de suffocation ou de strangulation.
4. Réglez le volume de l'appareil au minimum puis, après connexion des écouteurs, augmentez-le progressivement. Une exposition soudaine à des bruits importants peut endommager votre audition.
5. Gardez vos écouteurs propres. Pour les nettoyer, utilisez une solution détergente douce.
6. N'essayez pas de modifier ce produit. Cela pourrait provoquer des blessures et/ou endommager le produit.
7. N'immergez pas le produit dans l'eau, par exemple en prenant une douche ou un bain. Cela peut détériorer le son ou causer des malfunctions.
8. Ne pas utiliser en dormant pour éviter tout accident.
9. Retirez les écouteurs en les tournant lentement. Ne tirez jamais sur les cordons.
10. Retirez les écouteurs immédiatement si une gêne importante, une irritation, des rougeurs, un écoulement ou toute autre réaction inconfortable se produit.
11. Si vous suivez un traitement auriculaire, consultez votre médecin avant d'utiliser ce produit.
12. Utilisez l'appareil dans un climat tempéré. [115 °F / 46 °C max].
13. L'émetteur/récepteur exempt de licence contenu dans le présent appareil est conforme aux normes de l'Innovation, Sciences et Développement économique Canada applicables aux appareils radio exempts de licence. L'exploitation est autorisée aux deux conditions suivantes:
 - (1) l'appareil ne doit pas produire de brouillage, et
 - (2) l'appareil doit accepter tout brouillage radioélectrique subi, même si le brouillage est susceptible d'en compromettre le fonctionnement.
14. Le dispositif rencontre l'exemption des limites courantes d'évaluation dans la section 2.5 de RSS 102 et la conformité à l'exposition de RSS-102 rf, utilisateurs peut obtenir l'information canadienne sur l'exposition et la conformité de rf.
15. **REMARQUE :** Cet appareil répond aux normes sur les équipements numériques de Classe B, alinéa 15 des lois fédérales. Ces normes présentent une protection raisonnable contre les interférences en environnement résidentiel. Cet appareil génère, utilise, et peut émettre des fréquences radio et, s'il n'est pas installé correctement selon les instructions, peut causer des interférences nuisibles aux communications radio. Ceci dit, il n'y a aucune garantie que les interférences n'apparaîtront jamais dans une installation particulière. Si cet équipement cause des interférences aux réceptions radio ou télévisuelles, ce qui peut être déterminé en plaçant l'appareil sous/hors tension, essayez d'éviter les interférences en suivant l'une de ces mesures :
 - Réorientez ou déplacez l'antenne de réception.
 - Éloignez l'appareil du récepteur perturbé.
 - Connectez l'appareil à une ligne secteur différente de celle du récepteur.
 - Consultez un revendeur ou un technicien radio/TV.
16. L'exposition à des niveaux de bruit très élevés peut entraîner une perte permanente de l'ouïe. La sensibilité à ces dommages varie d'un individu à l'autre, mais tout le monde est appelé à des dommages auditifs extrêmes en présence de niveaux sonores élevés. L'Administration de la Sécurité et de la Santé (OSHA) du Gouvernement des États-Unis a publié les niveaux de bruit indiqués dans le tableau ci-dessous. Selon l'OSHA, toute exposition au-delà de ces limites entraîne des dommages auditifs.

Durée, en heures par jour	Niveau sonore
8	90 dB
6	92 dB
4	95 dB
3	97 dB
2	100 dB
1,5	102 dB
1	105 dB
0,5	110 dB
0,25 ou moins	115 dB



Pression sonore élevée. Risques de dommages causés à l'audition. N'écoutez jamais de sons à volume élevé pendant de longues périodes.

AVERTISSEMENT — La batterie (batterie ou batteries ou bloc-batterie) ne doit pas être exposée à une chaleur excessive telle que les rayons du soleil, le feu ou assimilés.

ATTENTION — Risque d'explosion si la batterie n'est pas remplacée correctement. Remplacez-la uniquement par une batterie de même type.



Mise au rebut appropriée de ce produit: Ce symbole indique qu'en accord avec la directive WEEE (2012/19/EU) et les lois en vigueur dans votre pays, ce produit ne doit pas être jeté avec les déchets ménagers. Ce produit doit être déposé dans un point de collecte agréé pour le recyclage des déchets d'équipements électriques et électroniques (EEE). Une mauvaise manipulation de ce type de déchets pourrait avoir un impact négatif sur l'environnement et la santé à cause des substances potentiellement dangereuses généralement associées à ces équipements. En même temps, votre coopération dans la mise au rebut de ce produit contribuera à l'utilisation efficace des ressources naturelles. Pour plus d'informations sur l'endroit où vous pouvez déposer vos déchets d'équipements pour le recyclage, veuillez contacter votre mairie ou votre centre local de collecte des déchets.

Wichtige Sicherheitshinweise – DE

1. Anleitungen lesen, befolgen und aufbewahren. Warnhinweise beachten.
2. Nicht in gefährlichen Situationen verwenden, zum Beispiel beim Auto/Rad fahren, Laufen, Joggen und anderen Verkehrssituationen, die zu Unfällen führen können.
3. Produkt und Zubehör von Kindern fernhalten, da sie sich ernsthaft oder tödlich verletzen könnten. Es besteht Erstickungsgefahr durch Kleinteile und Kabel.
4. Lautstärke des Audiogeräts ganz zurückdrehen und erst nach Anschluss der Ohrhörer langsam aufdrehen. Plötzliche, laute Geräusche können Hörschäden verursachen.
5. Kopfhörer sauber halten und regelmäßig mit mildem Reinigungsmittel abwischen.
6. Produkt nicht modifizieren, da dies zu Verletzungen und/oder Betriebsstörungen führen könnte.
7. Ohrhörer nicht beim Duschen, Baden, Gesichtwaschen oder anderen Gelegenheiten ins Wasser tauchen, um verminderte Klangqualität oder Betriebsstörungen zu vermeiden.
8. Nicht beim Schlafen tragen, um Unfälle zu vermeiden.
9. Ohrhörer mit einer langsamen Drehbewegung entfernen. Nicht am Kabel ziehen.
10. Ohrhörer sofort abnehmen, wenn sie starke Beschwerden, Reizungen, Hautausschläge, Absonderungen oder andere unangenehme Reaktionen verursachen.
11. Erlaubnis zur Nutzung der Ohrhörer einholen, wenn man aktuell bei einem Ohrenarzt in Behandlung ist.
12. Das Gerät kann in gemäßigten Klimazonen betrieben werden. [115 °F / 46 °C Maximaler].
13. **HINWEIS:** Dieses Gerät wurde getestet und entspricht den Einschränkungen für Class B Digitalgeräte, gemäß Part 15 der FCC Vorschriften. Diese Einschränkungen sollen angemessenen Schutz vor schädlichen Interferenzen bei der Installation in Wohngebieten bieten. Dieses Gerät erzeugt, verwendet und kann Rundfunkfrequenz-Energie ausstrahlen und kann, wenn es nicht gemäß den Anleitungen installiert und betrieben wird, schädliche Interferenzen bei der Rundfunkkommunikation erzeugen. Es gibt allerdings keine Garantien, dass bei einer bestimmten Installation keine Interferenzen auftreten. Wenn dieses Gerät schädliche Interferenzen beim Radio oder TV-Empfang verursacht, was sich durch Aus und Einschalten des Geräts feststellen lässt, sollte der Anwender versuchen, die Interferenzen durch eine oder mehrere der folgenden Maßnahmen zu beseitigen:
 - Die Empfangsantenne neu ausrichten oder neu positionieren.
 - Die Entfernung zwischen Gerät und Empfänger erhöhen.
 - Das Gerät an die Steckdose eines anderen Stromkreises als den des Empfängers anschließen.
 - Einen Fachhändler oder erfahrenen Radio-/TV-Techniker um Hilfe bitten.
- VORSICHT:** Änderungen oder Modifikationen an diesem Gerät, die von LOUD Audio, LLC nicht ausdrücklich genehmigt sind, können zum Verlust der Betriebserlaubnis gemäß den FCC Vorschriften führen.
14. Das Gerät erfüllt die Ausnahme von den Grenzwerten der routinemäßigen Bewertung in Abschnitt 2.5 der RSS 102 und die Konformität mit der HF-Belastung nach RSS-102. Nutzer können kanadische Informationen zu HF-Belastung und Konformität erhalten.
15. Dieses Gerät wurde getestet und entspricht den Einschränkungen Part 15 der FCC Vorschriften, und enthält lizenzbefreite Sender/Empfänger, die dem lizenzbefreiten RSS von Innovation, Science and Economic Development Canada entsprechen. Der Betrieb unterliegt folgenden zwei Bedingungen:
 - (1) Dieses Gerät darf keine schädlichen Interferenzen erzeugen und
 - (2) dieses Gerät muss empfangene Interferenzen verkräften können, einschließlich Störungen, die möglicherweise den Betrieb auf unerwünschte Weise beeinflussen.
16. Extrem hohe Geräuschpegel können zu dauerhaftem Gehörverlust führen. Lärmbedingter Gehörverlust tritt von Person zu Person unterschiedlich schnell ein, aber fast jeder wird einen Teil seines Gehörs verlieren, wenn er über einen Zeitraum ausreichend hohen Lärmpegeln ausgesetzt ist. Die Occupational Safety and Health Administration (OSHA) der US-Regierung hat den zulässigen Geräuschpegel in der folgenden Tabelle festgelegt. Nach Meinung der OSHA können alle Lärmpegel, die diese zulässigen Grenzen überschreiten, zu Gehörverlust führen.

Nutzung pro Tag in Stunden	Schallpegel
8	90 dB
6	92 dB
4	95 dB
3	97 dB
2	100 dB
1,5	102 dB
1	105 dB
0,5	110 dB
0,25 oder weniger	115 dB



Hoher Schalldruck. Gefahr von Hörschäden.
Hören Sie nicht über längere Zeiträume mit hoher Lautstärke.

ACHTUNG – Die Batterie (Batterien oder Akkus) darf keiner übermäßigen Hitze wie Sonnenlicht, Feuer oder Ähnlichem ausgesetzt werden.

VORSICHT – Wenn die Batterie nicht korrekt ersetzt wird, besteht Explosionsgefahr. Verwenden Sie als Ersatz nur den gleichen oder einen gleichwertigen Batterietyp.



Korrekte Entsorgung dieses Produkts: Diese Symbol weist darauf hin, dass das Produkt entsprechend den WEEE Richtlinien (2012/19/EU) und den Landesgesetzen nicht im Hausmüll entsorgt werden darf. Dieses Produkt sollte einer autorisierten Sammelstelle zum Recyceln von unbrauchbaren elektrischen und elektronischen Geräten (EEE) übergeben werden. Unsachgemäßer Umgang mit dieser Abfallart könnte aufgrund der in EEE enthaltenen gefährlichen Substanzen negative Auswirkungen auf die Umwelt und menschliche Gesundheit haben. Gleichzeitig tragen Sie durch Ihre Teilnahme an der korrekten Entsorgung dieses Produkts zu einer effektiven Nutzung natürlicher Ressourcen bei. Weitere Informationen zu Annahmestellen, die unbrauchbare Geräte recyceln, erhalten Sie bei der örtlichen Stadtverwaltung, dem Entsorgungsträger oder der Müllabfuhr.

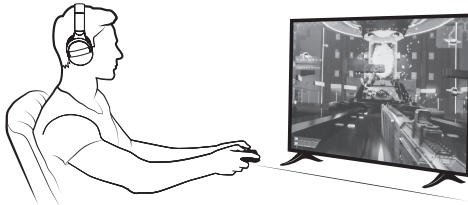
Hookup Diagrams • Diagramas de conexión Schémas de câblage • Anschlussdiagrammes

Conference Call
Audioconferencia
Conférence téléphonique
Web-Konferenz

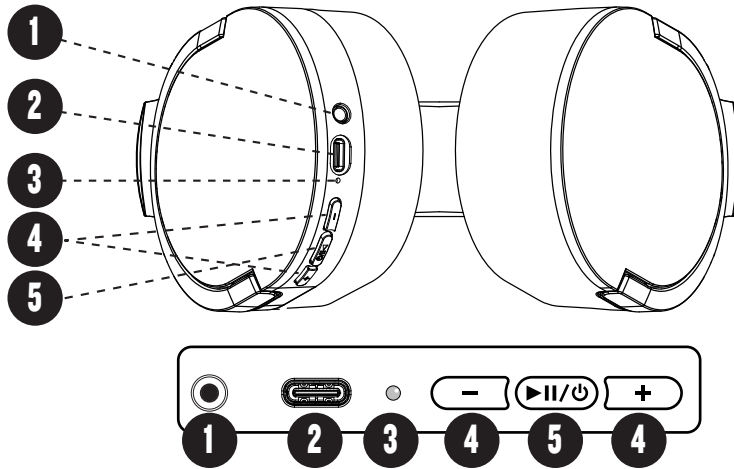


Traveling
Viaje
Voyage
Reisen

Walking / Running / Working Out
Andando / corriendo / trabajo
Marche / Course à pied / Entraînement
Walking / Running / Workout



Gaming
Videojuegos
Jeux vidéo
Gaming



Descriptions – EN

- 1/8" Input Jack** This jack allows for a wired connection.
- USB C Connector** This connector is used for charging the unit.
- Status LED** This LED indicates the status of the unit, including power, battery level, device pairing and more.
- Volume** Adjusts the overall output level.
- Power / Play / Pause** The power button turns the MC-40BT on and off. Press button to play or pause the Bluetooth stream and/or answer and end phone calls.

Descriptif – FR

- Entrée minijack** Permet une connexion filaire.
- Connecteur USB C** Permet de charger l'appareil.
- LED d'état** Cette LED indique l'état de l'appareil : power, autonomie de la batterie, appairage et plus encore.
- Volume** Permet de régler les niveaux sortie.
- Power / Play / Pause** L bouton permet de mettre le MC-40BT sous/hors tension. Appuyez sur ce bouton pour lire ou mettre en pause la transmission Bluetooth et/ou répondre à un appel téléphonique et raccrocher.

Descripciones – ES

- Toma de entrada de 3,5 mm** Esta toma permite la conexión con cable.
- Conector USB C** Este conector se usa para la carga de la batería de la unidad.
- Piloto LED de estado** Este LED indica el estado de la unidad, incluyendo power, el nivel de la batería, pareamiento del dispositivo y más.
- Volume** Este mando le permite ajustar el nivel de salida global.
- Corriente / Play / Pause** El botón le permite encender y apagar el MC-40BT. Pulse este botón para reproducir o dejar en pausa el torrente de datos Bluetooth y/o contestar o finalizar llamadas.

Beschreibungen – DE

- 3,5 mm Eingangsbuchse** Zum Herstellen einer Kabelverbindung.
- USB C-Port** Dieser Anschluss dient zum Laden des Geräts.
- Status-LED** Diese LED zeigt den Status des Geräts an, einschließlich power, Batteriestand, Gerätekopplung und mehr.
- Volume** Regelt die Gesamtausgangspegel.
- Netzschalter / Play / Pause** Mit dem Netzschalter wird der MC-40BT ein- und ausgeschaltet. Drücken Sie diese Taste, um den Bluetooth Stream auf Wiedergabe oder Pause zu schalten und/oder Anrufe zu beantworten und zu beenden.

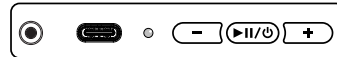
Getting Started – EN

1. Read and understand the Important Safety Instructions on page 2.
2. Connect a smartphone, tablet or computer to the MC-40BT via Bluetooth. The Bluetooth connection may disconnect when affected by electrostatic discharge (ESD) or electrical fast transients (EFT). If this occurs, manually reconnect the Bluetooth connection.
3. Your ears are important to us! Be careful of permanent hearing damage. Lower the volume on your device. Even intermediate levels may be painfully loud. Always turn the volume all the way down before connecting the headphones or doing anything new that may affect the headphone volume. Then turn it up slowly as you listen carefully.
4. Place the headphones over your ears. The power button is located on the right headphone.
5. Raise the volume on your device up to a comfortably loud listening level and enjoy!
6. Refer to the owner's manual for specific button functionality.



Mise en œuvre – FR

1. Lisez les instructions importantes sur la sécurité page 3 et assurez-vous de les avoir bien comprises.
2. Connectez un smartphone, tablette ou un ordinateur au MC-40BT en Bluetooth. La connexion Bluetooth peut se déconnecter si elle est soumise à des décharges électrostatiques (DES) ou à des transitoires électriques rapides (TER). Si cela se produit, rétablissez la connexion Bluetooth manuellement.
3. Vos oreilles sont précieuses ! Faites attention aux dommages permanents de l'audition. Diminuez le volume de votre appareil. Même un niveau intermédiaire peut être dangereux. Mettez toujours le volume au minimum avant de connecter vos écouteurs ou d'agir d'une manière pouvant affecter le volume. Montez ensuite le volume progressivement.
4. Placez le casque sur vos oreilles. Le bouton de mise sous tension se trouve sur l'écouteur de droite.
5. Montez le volume de votre appareil jusqu'à un niveau d'écoute confortable et profitez de votre musique !
6. Consultez le mode d'emploi pour connaître les fonctions associées au bouton.



Puesta en Marcha – ES

1. Lea y tenga en cuenta las Instrucciones importantes de seguridad de la página 2.
2. Conecte un smartphone, tablet o ordenador al MC-40BT vía Bluetooth. En enlace Bluetooth puede desconectarse si se ve afectado por una descarga de electrostática (ESD) o transitorios eléctricos bruscos (EFT). En esos casos, reconecte manualmente el enlace Bluetooth.
3. ¡Sus oídos nos importan mucho! Evite una posible sordera crónica. Reduzca el volumen de su dispositivo. Incluso niveles medios pueden llegar a ser dolorosos. Reduzca siempre el volumen al mínimo antes de conectar los auriculares o hacer cualquier cosa que pueda afectar al volumen y después súbalo lentamente mientras escucha hasta llegar al nivel que quiera.
4. Colóquese los auriculares sobre sus oídos. El botón de encendido está situado en el auricular derecho.
5. Suba el volumen del dispositivo emisor hasta llegar a un nivel cómo y disfrute!
6. Consulte el manual de instrucciones para saber la funcionalidad concreta del botón.



Erste Schritte – DE

1. Lesen und beachten Sie die „Wichtigen Sicherheitshinweise“ auf Seite 3.
2. Verbinden Sie ein Smartphone, Tablet oder Computer über Bluetooth mit dem MC-40BT. Die Bluetooth-Verbindung kann durch elektrostatische Entladung (ESD) oder schnelle transiente elektrische Störgrößen/Burst (EFT) unterbrochen werden. In diesem Fall müssen Sie die Bluetooth-Verbindung manuell wiederherstellen.
3. Ihre Ohren sind uns wichtig! Verringern Sie die Lautstärke am Gerät, um dauerhafte Hörschäden zu vermeiden. Sogar mittlere Pegel können schmerzhaft laut sein. Drehen Sie die Lautstärke immer ganz zurück, bevor Sie die Ohrhörer anschließen oder etwas Neues ausprobieren, das die Lautstärke beeinflussen könnte. Erhöhen Sie den Pegel dann langsam und vorsichtig.
4. Setzen Sie die Kopfhörer auf. Der Netzschalter befindet sich auf der rechten Ohrmuschel.
5. Stellen Sie am Gerät einen angenehmen Lautstärkepegel ein und genießen Sie!
6. Die Funktion spezieller Tasten ist im Bedienungshandbuch.



Technical Specifications • Especificaciones técnicas Caractéristiques techniques • Technische Daten

MODEL MODELO MODÈLE MODELL	MC-40BT	
Frequency Response Respuesta de frecuencia Réponse en fréquence Frequenzgang	20 Hz – 20 kHz	
Sensitivity Sensibilidad Sensibilité Empfindlichkeit	102 ±3 dB/mW	
Maximum Input Power Máxima potencia de entrada Puissance max en entrée Max. Eingangspegel	200mW	
Impedance Impedancia Impédance Impedanz	32 Ω	
Drive Type Tipo de cabezal Type de HP Treibertyp	Dynamic Dinámico Dynamique Dynamisch	
Input Type Tipo de entrada Type d'entrée Eingangstyp	1/8" TRS and Bluetooth TRS de 3,5 y Bluetooth 3,5 TRS et Bluetooth TRS-3,5 mm und Bluetooth	
Charging Input Voltage Voltaje de entrada de carga Tension de chargement Ladeeingangsspannung	5V	
Cable Length Longitud del cable Longueur du câble Kabellänge	Audio 47.2 in 1199 mm	USB 11.8 in 300 mm
Weight Peso Poids Gewicht	0.7 lb ±10% 0.3 kg ±10%	

All specifications subject to change
 Todas estas especificaciones están sujetas a cambios sin previo aviso
 Les caractéristiques peuvent être modifiées
 Technische Änderungen und Ergänzungen vorbehalten



www.mackie.com



www.mackie.com

EN**WARRANTY AND SUPPORT**Visit **WWW.MACKIE.COM** to:

- Identify **WARRANTY** coverage provided in your local market. Please keep your sales receipt in a safe place.
- Retrieve a full-version, printable **OWNER'S MANUAL** for your product.
- **DOWNLOAD** software, firmware and drivers for your product (if applicable).
- **REGISTER** your product.
- **CONTACT** Technical Support.

ES**GARANTÍA Y SOPORTE TÉCNICO**Visite la página web **WWW.MACKIE.COM** para:

- Conocer la cobertura en periodo de **GARANTÍA** correspondiente a su país. Le recomendamos que conserve su recibo de compra o factura en un lugar seguro.
- Conseguir una versión completa e imprimible del **MANUAL DE INSTRUCCIONES** de este aparato.
- **DESCÁRGUESE** lo último en software, firmware y drivers para este producto (cuando sea aplicable).
- **REGISTRAR** este aparato.
- **PONERSE EN CONTACTO** con el departamento de soporte técnico.

FR**GARANTIE ET ASSISTANCE TECHNIQUE**Consultez **WWW.MACKIE.COM** pour:

- Connaître la couverture de la **GARANTIE** dans votre région. Merci de conserver vos factures dans un lieu sûr.
- Récupérer une version complète imprimable du **MODE D'EMPLOI** de votre appareil.
- **TÉLÉCHARGER** le logiciel, le firmware et les pilotes de votre produit (le cas échéant).
- **ENREGISTRER** votre produit.
- **CONTACTER** le département d'assistance technique.

DE**GARANTIE UND SUPPORT**Besuchen Sie **WWW.MACKIE.COM**, um:

- Die **GARANTIE**-Bedingungen für Ihr Land zu finden. Bitte bewahren Sie Ihren Kaufbeleg gut auf.
- Ein ausführliches druckbares **BEDIENUNGSHANDBUCH** für Ihr Produkt zu finden.
- Software, Firmware und Treiber für Ihr Produkt (falls anwendbar) **HERUNTERZULADEN**.
- Ihr Produkt zu **REGISTRIEREN**.
- Den Technischen Support zu **KONTAKTIEREN**.

www.mackie.com

19820 NORTH CREEK PARKWAY #201 • BOTHELL, WA 98011 • USA
 Phone: 425.487.4333 • Toll-free: 800.898.3211 • Fax: 425.487.4337



Part No. 2053841 Rev. F 07/22 ©2022 LOUD Audio, LLC. All Rights Reserved.

Hereby, Loud Audio, LLC declares that the radio equipment type [MC-40BT] is in compliance with Directive 2014/53/EU.

The full text of the EU declaration of conformity and Bluetooth conformity are available at the following internet address:

<https://mackie.com/en/support/drivers-downloads?folderID=27309>